

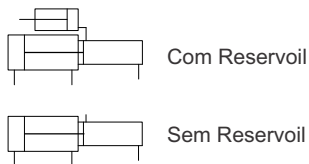
Booster BHS63 Air-Over-Oil

Equipamento usado para amplificar a força de fluidos hidráulicos. Aplicação ideal para grande força e pequenos cursos. Conta com versão com reservatório de óleo com êmbolo para avanço rápido.

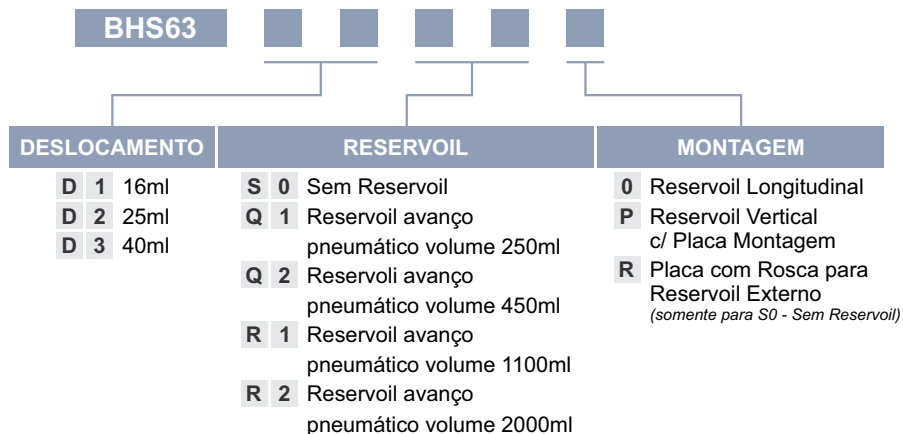
AMPLIFICAÇÃO:	Relação 63:1
PRESSÃO ENTRADA:	Máxima 6 bar.
PRESSÃO SAÍDA:	Máxima 378 bar (hidráulica).
TEMPERATURA:	-10°C a +60°C.
FLUÍDO:	Ar filtrado e lubrificado (pneumático). Óleo hidráulico ISO VG 32 (hidráulico).
MATERIAL:	Alumínio, Buna-N, Polímeros, Latão, Aço Inox e Policarbonato.
CONSUMO:	D1 - 22 l/ciclo a 6 bar. D2 - 29 l/ciclo a 6 bar. D3 - 48 l/ciclo a 6 bar.
CONEXÕES:	1/2"BSP Pneumático, 3/4"BSP Hidráulico.
MONTAGEM:	Verificar melhor posição para enchimento do reservatório e sangria do sistema.



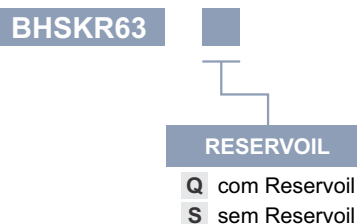
SIMBOLOGIA:



CODIFICAÇÃO



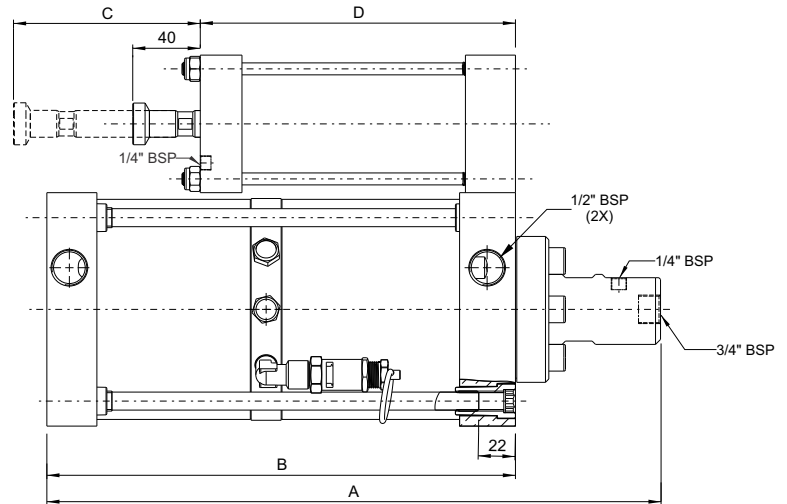
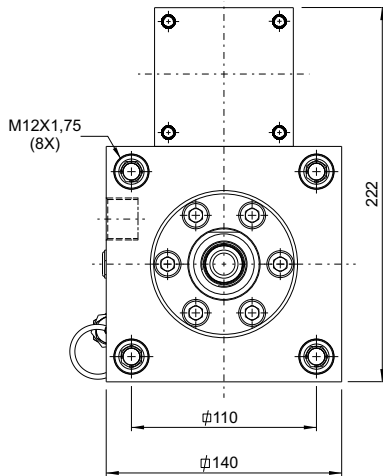
KIT REPARO



Booster BHS63 Air-Over-Oil

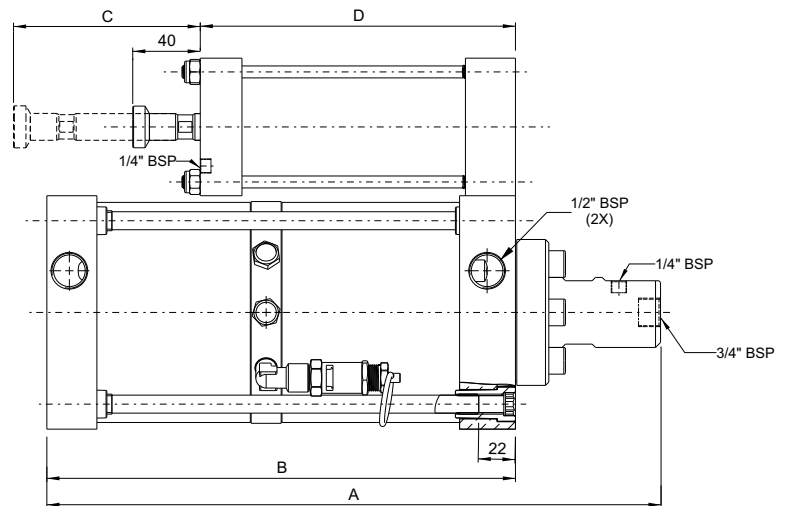
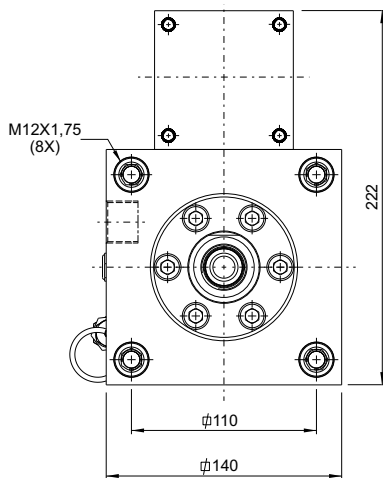
DIMENSIONAL

BHS63□□R



DESLOCAMENTO	RESERVOIL	
	A	B
D1	406	278
D2	462	324
D3	632	437

BHS63□□Q



DESLOCAMENTO	RESERVOIL	
	A	B
D1	406	278
D2	462	324
D3	632	437

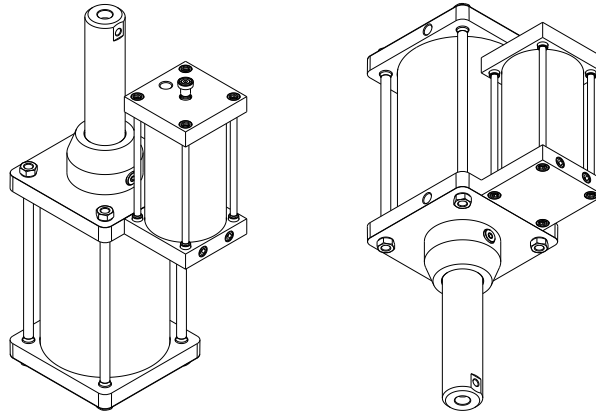
Booster BHS63 Air-Over-Oil

DIMENSIONAL

Posicionamento Reservoir

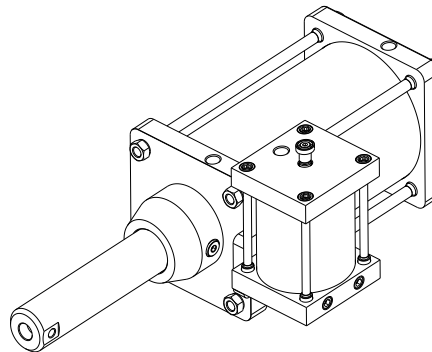
Reservoir Longitudinal **0**

Montagem: Preferencialmente vertical.



Reservoir Vertical c/ placa **P**

Montagem: Horizontal.



Placa c/ rosca (Reservoir externo) **R**

Montagem: Qualquer posição.
Não acompanha Reservoir.

